

Générateur gaz à hautes performances énergétiques chauffage seul.

Echangeur de chaleur en alliage d'aluminium moulé sous pression.

Brûleur PREMIX Low Nox **ultra modulant**.

Très haut rendement : **108.6 % sur PCI**.

Très faible niveau d'émission NOx : classe 6 selon EN297 PrA5.

Puissances utiles : mini 14.7 - maxi 135 kW.

Possibilité de gestion d'un préparateur d'eau chaude sanitaire individuel traditionnel ou solaire (option: sonde ballon, vanne sélective non fournie).

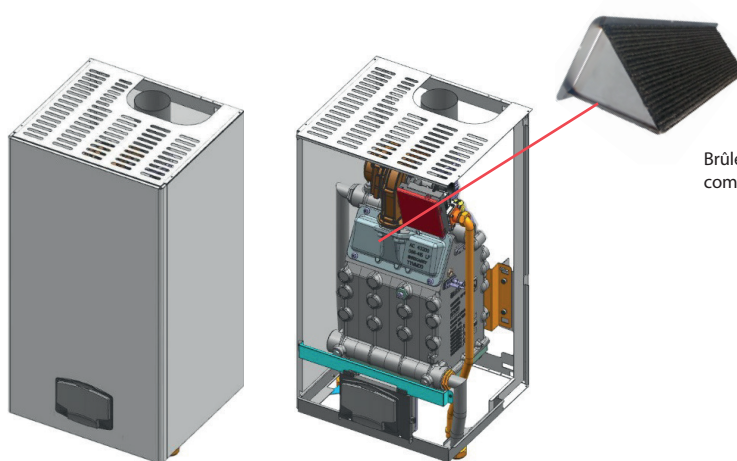
Equipements:

- Régulation climatique intégrée (option: sonde extérieure).
- Tableau de commande digital simple et complet.
- Aide au diagnostic intégrée.
- Montage mural autonome ou sur châssis autoportants.
- Fonction master/slave gère le fonctionnement en parallèle des modules.
- Signal 0 - 10V pour régulation via GTC.
- Gestion électronique de cascade intégrée jusqu'à 6 FORCE W 150 (puissance total maxi: 888 kW)

La série FORCE W est équipée d'un display avec écran large et de grand boutons afin de sélectionner les fonctions et modifier les paramètres de la chaudière.

CARACTÉRISTIQUES TECHNIQUES

FORCE W		W 60	W 80	W 100	W 120	W 150
- Evacuation combustion		ventouse/cheminée	ventouse/cheminée	ventouse/cheminée	ventouse/cheminée	ventouse/cheminée
- Brûleur		ULTRA modulant	ULTRA modulant	ULTRA modulant	ULTRA modulant	ULTRA modulant
PUISSANCES						
- Puissance utile à 80/60 °C (min - max)	kW	14.7 - 56.5	14.7 - 70.8	18.6 - 87	18.6 - 107	23.2 - 135
- Puissance utile à 50/30 °C (min - max)	kW	15.7 - 61.5	15.7 - 77	20 - 98	20 - 117	24.8 - 148
EFFICACITÉ ÉNERGETIQUE						
- Classe efficacité énergétique chauffage	-	A	-	-	-	-
- Rendement à P max (50/30 °C)	%	104.8	103.5	103.5	103.5	103.5
- Rendement à 30% Pmax	%	108.6	108.6	108.1	108.1	108.1
COMBUSTION						
- Type de combustible	-	gaz nat. - propane	gaz nat. - propane	gaz nat. - propane	gaz nat. - propane	gaz nat. - propane
- Classe Nox selon EN 297 PrA5	-	6	6	6	6	6
- Emission Nox	mg/kWh	50	54	39	38	40
CARACTÉRISTIQUES ÉLECTRIQUES						
- Puissance électrique à pleine charge	We	60	93	120	175	250
- Indice de protection	IP	IPX4D	IPX4D	IPX4D	IPX4D	IPX4D
DIMENSIONS						
- Diamètre de raccordement des fumées	mm	100	100	100	100	100
- Poids	kg	59	54	63	63	73



Brûleur en maille métallique pour une combustion "micro-flamme" très propre

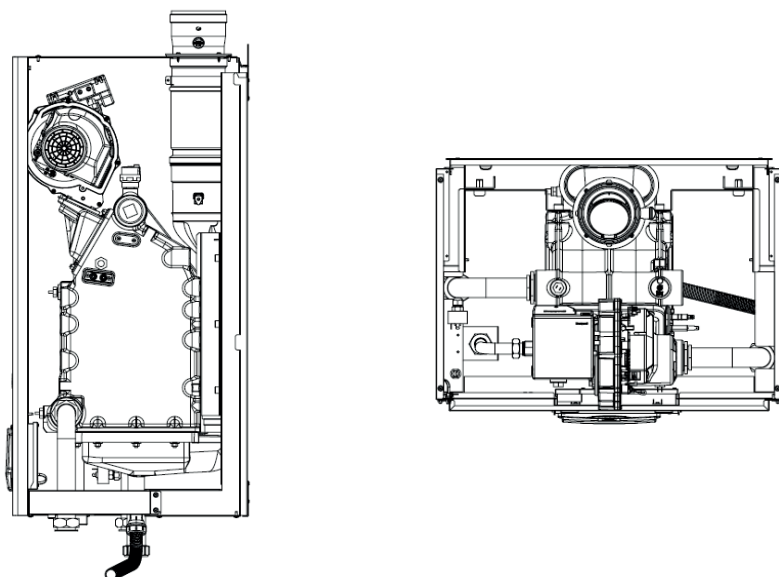
PRIX PUBLICS ET REFERENCES CHAUDIERE

CHAUDIERE	Référence	Prix Public H.T.
FORCE W 60	OMDLAAWA	3 170 €
FORCE W 80	OMDLCAWA	3 640 €
FORCE W 100	OMDLDAWA	4 298 €
FORCE W 120	OMDLEAWA	4 815 €
FORCE W 150	OMDLFAWA	5 379 €

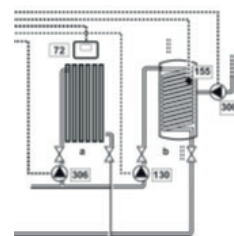
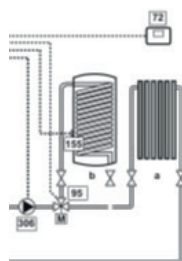
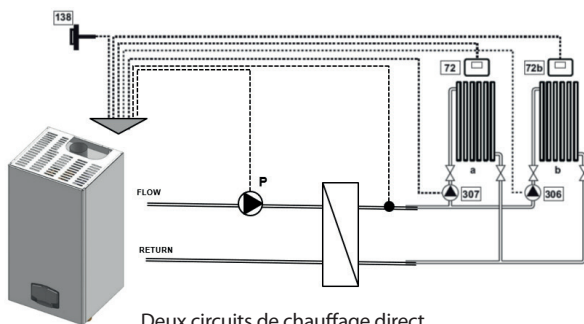
OPTIONS

NOUS CONSULTER

DESSINS TECHNIQUES



EXEMPLES DE SCHÉMAS HYDRAULIQUES CONFIGURABLES



INSTALLATION EN CASCADE

L'électronique de base permet de gérer une cascade jusqu'à 6 modules.

Type de fonctionnement de la cascade : Auto-Configuration.

Possibilité de gestion d'une sonde de départ placée dans le collecteur et raccordée à la Chaudière maîtresse.

