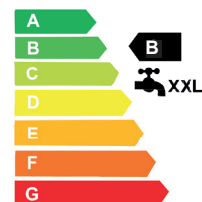
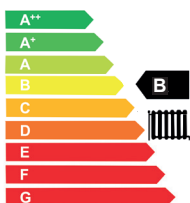


Sol fioul
Accumulation

ATLAS D ECO K UNIT

20 à 37 kW

**BASSE
TEMPÉRATURE**



Chaudière fioul basse température équipée d'un brûleur fioul et production ECS par accumulation.

Corps de chauffe FERROLI haute performance en fonte G20.

Rendement maximum: **94.0 % sur PCI.**

Puissances utiles de 20 à 37 kW.

Débit spécifique ECS à Δt 30K : **250 litres/10 min** (195 litres sur D ECO 30K100).

Confort sanitaire : ★ ★ ★ (selon Pr EN 13203).

Habillage peinture époxy et fonte de qualité supérieure type G20.

Possibilité de pilotage par sonde ou thermostat d'ambiance (option).

Equipements:

- Régulation climatique intégrée (option: sonde extérieure).
- Circulateur chauffage
- Circulateur sanitaire classe A
- Purgeur automatique.
- Soupape de sécurité.
- Sécurité manque d'eau.
- Vase d'expansion 10 litres CH et 3 litres ECS (8 litres CH et 3 litres ECS sur D25K100).
- Ballon d'accumulation intégré 117 litres (90 litres sur D ECO 30K100) en acier émaillé.
- Tableau de commande digital simple, complet et intuitif.



CARACTÉRISTIQUES TECHNIQUES

ATLAS		D ECO 30 K 100 UNIT	D ECO 42 K 130 UNIT
- Evacuation combustion		cheminée	cheminée
- Homologations		B 23	B 23
PUISSANCES			
- Puissance utile à 80/60 °C (min - max)	kW	20 - 25	20 - 37
- Puissance acoustique Lwa (Pnom)	dB	62	62
EFFICACITÉ ÉNERGETIQUE			
- Classe efficacité énergétique chauffage	-	B	B
- Rendement à P int (T° retour 30 °C) sur PCI	%	98.2	97.4
- Rendement à 100 % Pn (T° moy 70°C) sur PCI	%	93.7	94.0
- Efficacité énergétique chauffage η_s	%	86	86
COMBUSTION			
- Type de combustible	-	fioul	fioul
- CO2 Pn	%	12.9	12.9
- T° fumées (min - max)	°C	118 - 145	108 - 130
- Débit massique des fumées	Kg/h	32.4 - 39.6	32.4 - 61.2
- Emission Nox (O ₂ =3%)	mg/Kwh	86	80
PRODUCTION ECS			
- Classe efficacité énergétique eau chaude	-	B	B
- Efficacité énergétique eau chaude η_{wh}	%	65	67
- Profil de soutirage ΔT 30°C	-	XL	XXL
- Débit ECS spécifique	l/10 min	195	250
CARACTÉRISTIQUES ÉLECTRIQUES			
- Puissance électrique totale	We	195	195
- Indice de protection	IP	X0D	X0D
DIMENSIONS			
- Diamètre de raccordement des fumées	mm	130	130
- Dimensions H x L x P	mm	1350 x 500 x 850	1350 x 500 x 10500
- Poids	kg	225	265

Les données indiquées dans le tableau ci-dessus sont référencées dans la base de donnée ATITA

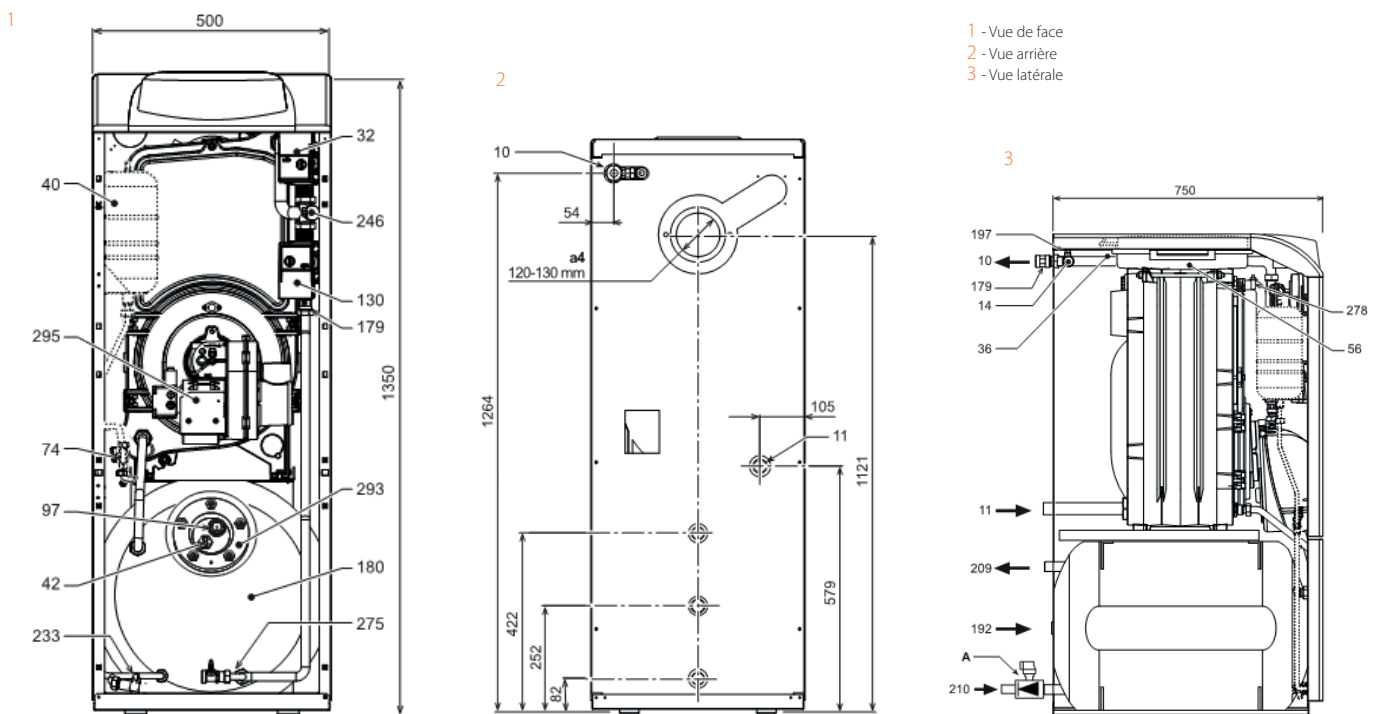
PRIX PUBLICS ET REFERENCES CHAUDIERE

CHAUDIERE	Référence	Prix Public H.T.
ATLAS D 30 ECO K100 UNIT	0LHU3YWA	3450 €
ATLAS D 42 ECO K130 UNIT	0LHU4YWA	3670 €

OPTIONS

RÉGULATIONS		
- Sonde extérieure	013018X0	31 €
- Appareil d'ambiance ROMEO W avec fil	013100XA	140 €
- Appareil d'ambiance ROMEO WRF sans fil	013101XA	236 €
- Thermostat programmable OSCAR W avec fil	013110XA	105 €
- Thermostat programmable OSCAR WRF sans fil	013111XA	180 €
- FZ4 régulation climatique multi-zones	013013X0	326 €

DESSINS TECHNIQUES ET DIMENSIONS



Légende :

- A** Clapet de sécurité et anti-retour
- A4** Sortie de fumée
- 10** Départ installation - Ø 3/4"
- 11** Départ installation - Ø 1"
- 14** Soupape de sûreté circuit chauffage
- 32** Circulateur circuit chauffage
- 36** Purgeur automatique
- 40** Vase d'expansion sanitaire (option)
- 42** Sonde de température sanitaire

- 56** Vase d'expansion
- 74** Robinet de remplissage installation (option)
- 97** Anode en magnésium
- 130** Circulateur ballon
- 179** Clapet anti-retour
- 180** Ballon
- 192** Recirculation - Ø 3/4
- 197** Event air manuel
- 209** Départ ballon - Ø 3/4"
- 210** Retour ballon - Ø 3/4"

- 233** Robinet de vidange ballon
- 246** Transducteur de pression
- 275** Robinet de vidange circuit chauffage
- 278** Capteur double (chauffage + sécurité)
- 293** Flasque d'inspection ballon
- 295** Brûleur