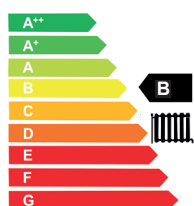


Sol fioul
Chauffage seul

ATLAS D

22 à 75 kW

**BASSE
TEMPÉRATURE**



Chaudière chauffage seul, à équiper d'un brûleur fioul Lamborghini basse température (la classe énergétique caractérise la chaudière uniquement équipée du brûleur préconisé en option).

Corps de chauffe FERROLI haute performance en fonte G20.

Rendement maximum: **92.2 % sur PCI.**

Puissances utiles de 25 à 63 kW.

Habillage peinture époxy et fonte de qualité supérieure type G20.

Possibilité de gestion d'un préparateur d'eau chaude sanitaire individuel traditionnel ou solaire (option: sonde ballon).

Possibilité de pilotage par sonde ou thermostat d'ambiance (option).

Equipements:

- Régulation climatique intégrée (option: sonde extérieure).
- Sécurité manque d'eau.

CARACTÉRISTIQUES TECHNIQUES

ATLAS D		25	37	50	63	75
PUISSANCES						
- Puissance utile à 80/60 °C (min - max)	kW	22 - 25	22 - 37	30 - 50	40 - 63	50 - 75
EFFICACITÉ ÉNERGETIQUE						
- Classe efficacité énergétique chauffage	-	B	B	B	B	B
- Rendement à 30 % P _η	%	92.2	91.7	91.4	91.0	90.5
- Rendement à 100 % P _η	%	88.2	88.3	88.4	88.4	88.7
- Efficacité énergétique η _s (Etas)	%	86	86	87	87	86
- Emission Nox	mg/Kwh	139	119	115	113	
CHAMBRE DE COMBUSTION						
- Pertes de charge côté fumées	mbar	0.11	0.35	0.38	0.5	0.6
- Diamètre chambre de combustion	mm	300	300	300	300	300
- Longueur chambre de combustion	mm	350	450	550	650	750
- Prescription brûleur	-	ECO 3RN	ECO 5RN	ECO 8	ECO 8	ECO 8
CARACTÉRISTIQUES ÉLECTRIQUES						
- Puissance électrique totale	We	5	5	5	5	5
- Puissance électrique circulateur max	We	5	5	5	5	5
- Indice de protection	IP	X0D	X0D	X0D	X0D	X0D
DIMENSIONS						
- Diamètre de raccordement des fumées	mm	125	125	125	125	125
- Dimensions H x L x P	mm	850 x 500 x 400	850 x 500 x 500	850 x 500 x 600	850 x 500 x 732	850x500x800
- Poids	kg	127	166	205	244	283

Les données indiquées dans le tableau ci-dessus sont référencées dans la base de donnée ATITA

PRIX PUBLICS ET REFERENCES CHAUDIERE

CHAUDIERE	Référence	Prix Public H.T.
ATLAS D 25	0IHJ3PWA	1 552 €
ATLAS D 37	0IHJ4PWA	1 796 €
ATLAS D 50	0IHJ5PWA	2 022 €
ATLAS D 63	0IHJ6PWA	2 292 €
ATLAS D 75	0IHJ7PWA	2 535 €

OPTIONS

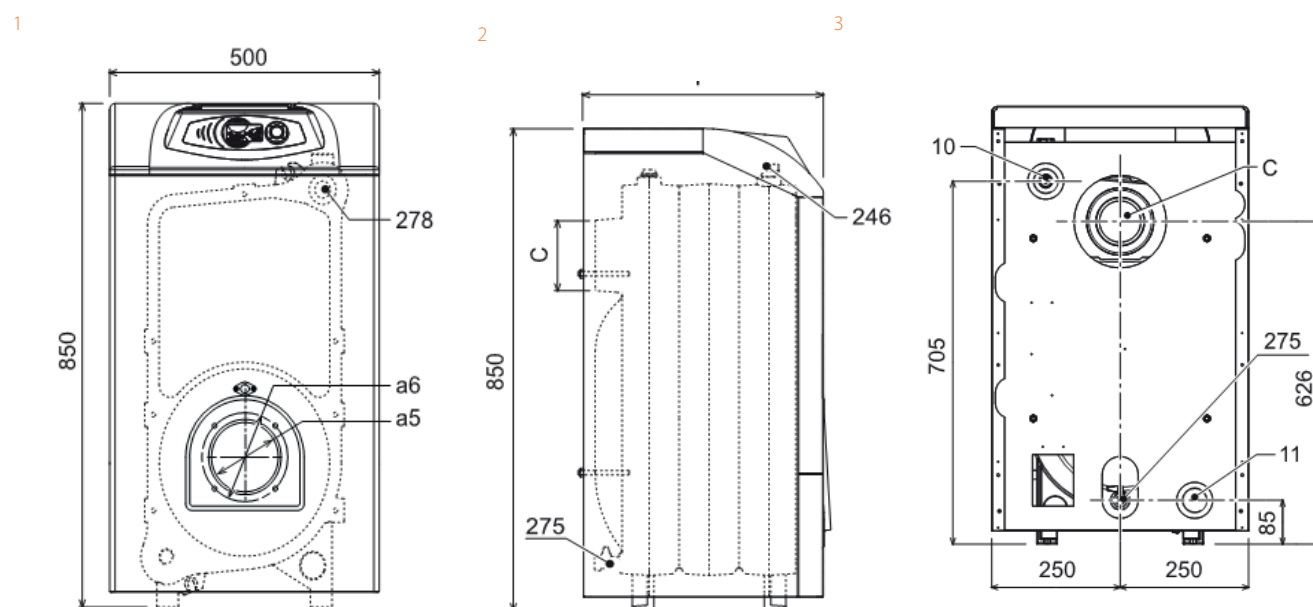
ACCESSOIRES POUR L'INSTALLATION

OPTIONS ECS		
- Préparateur d'ECS Ecounit F 100-1C	GRA1010A	550 €
- Préparateur d'ECS Ecounit F 150-1C	GRA3010A	679 €
- Préparateur d'ECS Ecounit F 200-1C	GRA4110A	773 €
- Préparateur d'ECS Ecounit F 300-1C	GRA6310A	1 010 €
- Préparateur d'ECS Ecounit F 300-2C	GRA6320A	1 078 €
- Sonde ballon 2 mètres, pour préparateur ECS classique /solaire	1KWWA11W	30 €
- Sonde ballon 5 mètres, pour préparateur ECS classique /solaire	043005X0	37 €
- Kit pour gestion préparateur ECS par thermostat	013017X0	24 €

RÉGULATIONS		
- Sonde extérieure	013018X0	31 €
- Appareil d'ambiance ROMEO W avec fil	013100XA	140 €
- Appareil d'ambiance ROMEO WRF sans fil	013101XA	236 €
- Thermostat programmable OSCAR W avec fil	013110XA	105 €
- Thermostat programmable OSCAR WRF sans fil	013111XA	180 €
- FZ4 régulation climatique multi-zones	013013X0	326 €

BRULEURS		
FOCUS PRO 3 R (ATLAS D 25)	0U3T6RXD	-
FOCUS PRO 6 R (ATLAS D 37)	0U3T8RXD	-
FOCUS PRO 6 R (ATLAS D 50)	0U3T8RXD	-
ECO PRO 9/2 (ATLAS D 63)	0U3SCAXD	-
ECO PRO 9/2 (ATLAS D 75)	0U3SCAXD	-

DESSINS TECHNIQUES ET DIMENSIONS



Légende :

- 10** Départ chauffage 1" 1/2
- 11** Retour chauffage 1" 1/2
- 275** Vidange

- 1** - Vue de face
- 2** - Vue de latérale
- 3** - Vue arrière