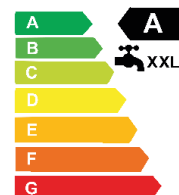
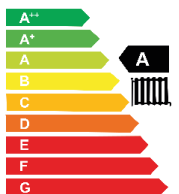


Sol fioul
Accumulation

ATLAS DK CONDENS UNIT

16 à 32 kW

HAUTES
PERFORMANCES
ÉNERGÉTIQUES



Chaudière fioul à hautes performances énergétiques à accumulation.
Corps de chauffe en fonte G20, échangeur en inox AISI 904 L.
Brûleur fioul FERROLI dérivé de la série SUN G.
Haut rendement : **103.5 % sur PCI.**
Puissances utiles : mini 16 - maxi 32 kW.
Débit spécifique ECS à Δt 30K : **25 litres/min.**
Capacité de puisage: **850 litres/heures.**
Confort sanitaire : ★ ★ ★ (selon Pr EN 13203).

Equipements:

- Circulateur modulant basse consommation **classe A.**
- Régulation climatique intégrée (option: sonde extérieure).
- Soupape de sécurité.
- Sécurité manque d'eau.
- Vase d'expansion 10 litres CH et 4 litres ECS.
- Ballon d'accumulation intégré 130 litres.
- Tableau de commande digital simple et complet.
- Aide au diagnostic intégrée.

CARACTÉRISTIQUES TECHNIQUES

ATLAS		D 32 K 130 CONDENS UNIT	
- Evacuation combustion			cheminée
- Homologations			B 23
- Numéro CE			0035CM101
PUISSANCES			
- Puissance utile à 80/60 °C (min - max)	kW		16 - 32
- Puissance utile à 50/30 °C (min - max)	kW		17 - 33.8
- Puissance acoustique Lwa (Pnom)	dB		62
EFFICACITÉ ÉNERGETIQUE			
- Classe efficacité énergétique chauffage	-		A
- Rendement à P int (T° retour 30 °C)	%		103.5
- Rendement à 100 % Pn (T° moy 70°C)	%		97
- Efficacité énergétique chauffage η_s (Etas)	%		91
- Pertes totales à l'arrêt ($\Delta T^\circ = 30K$)	W		105
COMBUSTION			
- Type de combustible	-		fioul
- Niveau CO ²	%		13
- T° fumées (min - max)	°C		33 - 75
- Débit massique des fumées	Kg/h		26 - 50.4
- Classe Nox selon EN 297 PrΔ5	-		2
- Emission Nox	mg/Kwh		128
PRODUCTION ECS			
- Classe efficacité énergétique eau chaude	-		A
- Efficacité énergétique eau chaude η_{wh}	%		86
- Profil de soutirage	-		XXL
- Débit ECS spécifique (selon EN132031)	l/min		25
CARACTÉRISTIQUES ÉLECTRIQUES			
- Puissance électrique totale	We		270
- Puissance électrique circulateur max	We		45
- Indice de protection	IP		X0D
DIMENSIONS			
- Diamètre de raccordement des fumées	mm		100
- Dimensions H x L x P	mm		1350 x 500 x 950
- Poids	kg		250

Les données indiquées dans le tableau ci-dessus sont référencées dans la base de donnée ATITA

CONFORT
SANITAIRE
★ ★ ★

5/2 ans
GARANTIE

> Confort sanitaire selon la norme
EN 13203
> Garantie 5 ans sur le corps de
chauffe et 2 ans sur l'électronique

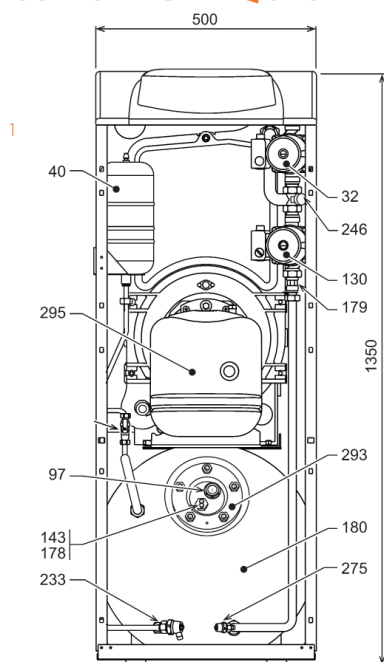
PRIX PUBLICS ET REFERENCES CHAUDIERE

CHAUDIERE	Référence	Prix Public H.T.
ATLAS D32 K130 CONDENS UNIT	0LHX3PWA	5 202 €

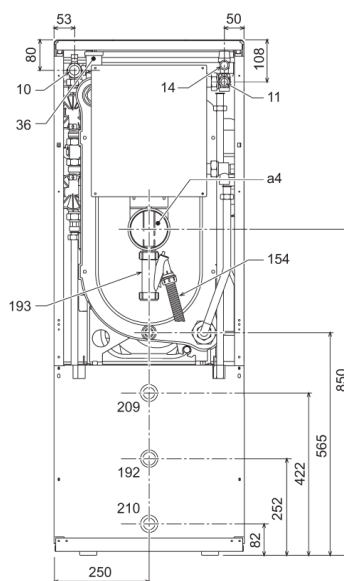
OPTIONS

RACCORDEMENT DES FUMÉES	Référence	Prix Public H.T.
- Réduction Ø 100/110 mm	031000X0	44 €
RÉGULATIONS		
- Sonde extérieure	013018X0	31 €
- Appareil d'ambiance ROMEO W avec fil	013100XA	140 €
- Appareil d'ambiance ROMEO WRF sans fil	013101XA	236 €
- Thermostat programmable OSCAR W avec fil	013110XA	105 €
- Thermostat programmable OSCAR WRF sans fil	013111XA	180 €
- FZ4 régulation climatique multi-zones	013013X0	326 €

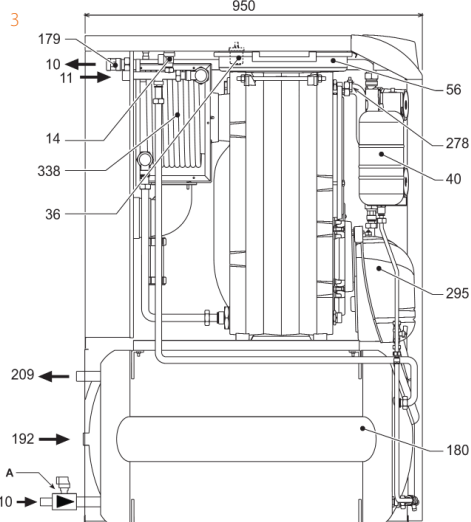
DESSINS TECHNIQUES ET DIMENSIONS



2



1 - Vue de face
2 - Vue arrière
3 - Vue latérale



Légende :

- A** Groupe de sécurité (non fourni)
- A4** Sortie de fumée
- 10** Départ installation - Ø 3/4"
- 11** Départ installation - Ø 1"
- 14** Soupape de sécurité circuit chauffage
- 32** Circulateur circuit chauffage
- 36** Purgeur automatique
- 40** Vase d'expansion sanitaire
- 56** Vase d'expansion
- 97** Anode en magnésium
- 110** Circulateur ballon
- 143** Sonde de température ballon
- 154** Tuyau d'évacuation des condensats
- 178** Sonde thermomètre ballon
- 179** Clapet anti-retour
- 180** Ballon
- 192** Recirculation - Ø 3/4"
- 193** Siphon
- 209** Départ ballon - Ø 3/4"
- 210** Retour ballon - Ø 3/4"
- 233** Robinet de vidange ballon
- 246** Sécurité manque d'eau
- 275** Robinet de vidange circuit chauffage
- 278** Sonde de température
- 293** Trappe d'inspection ballon
- 295** Brûleur
- 338** Condeuseur des fumées

Ferrolli

RESIDENTIELLE